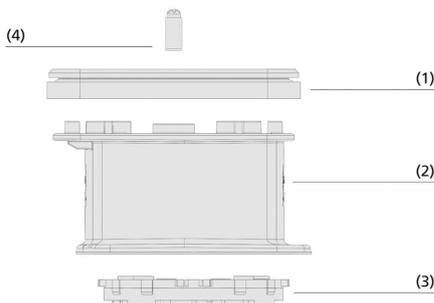


Blocchi di aspirazione VCBL-B

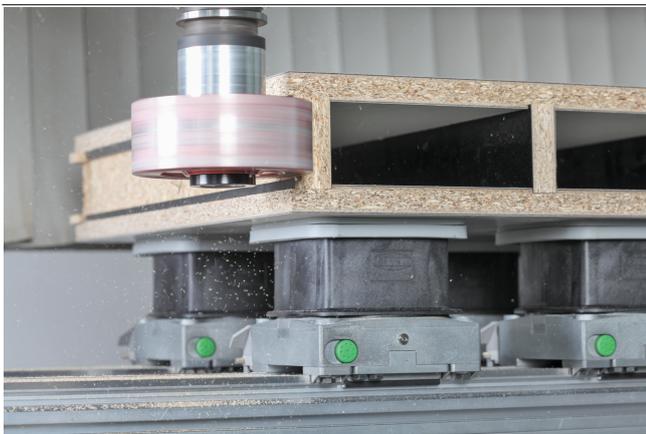
Altezza 29 mm, 48 mm e 74 mm



Blocchi di aspirazione VCBL-B



Design del sistema Blocchi di aspirazione VCBL-B



Blocchi di aspirazione VCBL-B durante il bloccaggio di pannelli in truciolato

Idoneità per applicazioni specifiche del settore

Applicazioni

- Sistema di bloccaggio con il vuoto senza tubo flessibile di Schmalz per piani di lavoro di Biesse con alloggiamento ventosa idoneo
- Piena compatibilità con le ventose del produttore originale in modo da permettere un funzionamento misto
- I blocchi di aspirazione possono essere orientati in tutte le direzioni con passi da 15° nell'alloggiamento standard in modo da impostare la superficie ventosa a piacere
- Le linguette di serraggio sull'anello del blocco di aspirazione e i magneti consentono un fissaggio sicuro nell'alloggiamento della ventosa
- Il tastatore integrato permette ai blocchi di aspirazione non in uso di rimanere sulla tavola della macchina

Design

- Piastra di aspirazione superiore (1) per fissare il pezzo
- Robusto corpo base (2) in plastica
- Anello adattatore di plastica per l'alloggiamento ventosa standard di Biesse (3)
- Tastatore (4) in plastica morbida
- Altezza 29 mm e 48 mm (per macchine a 3 e 4 assi), e altezza 74 mm (per macchine a 5 assi)

Prodotti punti di forza del prodotto

- Massime forze di presa nelle applicazioni in legno grazie alle guarnizioni e ai rivestimenti d'attrito ottimizzati
- Massima precisione dimensionale per una maggiore precisione nel processo di produzione
- Maggiore flessibilità e tempi di messa a punto ridotti, in quanto il posizionamento è semplice e veloce (può essere ruotato a passi di 15°)
- Le piastre di aspirazione possono essere sostituite in modo rapido, semplice ed economico senza attrezzi

Blocchi di aspirazione VCBL-B

Altezza 29 mm, 48 mm e 74 mm

Codice modello Blocchi di aspirazione VCBL-B

VCBL-B	-	140x130	-	x74	-	TV
1		2		3		4

1 - Denominazione in breve

Codice	Tipo
VCBL-B	Blocco di aspirazione, sistema biesse

2 - Superficie di aspirazione

Codice	lxl in mm
140x30...	140x30 fino a 130x30
130x30	

3 - Altezza

Codice	Altezza in mm
x29...x74	29 fino a 74

4 - Integrazione del prodotto

Codice	Tipo
TV	Con valvola ad impulsi

Il blocco di aspirazione VCBL-B viene consegnato assemblato. Il prodotto è costituito da:

- Piastra di aspirazione superiore tipo VCSP-O - parte in elastomero, disponibile in varie dimensioni e superfici di aspirazione
- Corpo base in plastica
- Anello adattatore in plastica

Parti di ricambio disponibili: piastra di aspirazione (superiore) VCSP-O, set di parti soggette ad usura, tastatore TV, anello adattatore
Accessori disponibili: piastra di aspirazione (superiore) in gomma spugna

Dati di ordinazione Blocchi di aspirazione VCBL-B

Tipo	Dimensione (lxl):			
	140x130	125x75	120x50	130x30
VCBL-B 29 TV	10.01.12.03165 	10.01.12.03166 	10.01.12.03167 	10.01.12.03168 
VCBL-B 48 TV	10.01.12.03169 	10.01.12.03170 	10.01.12.03171 	10.01.12.03172 
VCBL-B 74 TV	10.01.12.03173 	10.01.12.03174 	10.01.12.03175 	10.01.12.03176 

Dati di ordinazione Pezzi di ricambio Blocchi di aspirazione VCBL-B

Tipo	Pezzi di ricambio		N. articolo
VCBL-B 140 x 130	Piastra di aspirazione (superiore)	VCSP-O 140x130x16.5 TPE	10.01.12.02325 
VCBL-B 125 x 75	Piastra di aspirazione (superiore)	VCSP-O 125x75x16.5 TPE	10.01.12.00011 
VCBL-B 120 x 50	Piastra di aspirazione (superiore)	VCSP-O 120x50x15.5 TPE	10.01.12.00012 
VCBL-B 130 x 30	Set di parti soggette ad usura	VST VCSP 130x30	10.01.12.02348

Tipo	Pezzi di ricambio	N. articolo
VCBL-B	Valvola ad impulsi TV D9 4.3	10.01.12.02514

Tipo	Pezzi di ricambio	N. articolo
VCBL-B	Anello adattatore ADP-RING-100.5x15.5-VCBL-B	10.01.12.03345

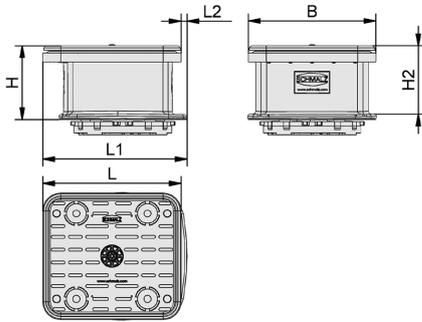
Dati di ordinazione Accessori Blocchi di aspirazione VCBL-B

Tipo	Accessori			N. articolo
VCBL-B 140x130	Piastra di aspirazione (superiore)	Piastra di aspirazione in gomma spugna	VCSP-O 140x130x18.3 MOSTPE	10.01.12.03506 
VCBL-B 125x75	Piastra di aspirazione (superiore)	Piastra di aspirazione in gomma spugna	VCSP-O 125x75x17.7 MOS TPE	10.01.12.03511 

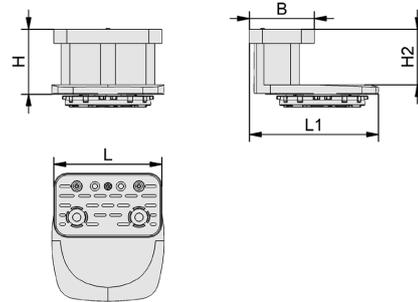
Blocchi di aspirazione VCBL-B

Altezza 29 mm, 48 mm e 74 mm

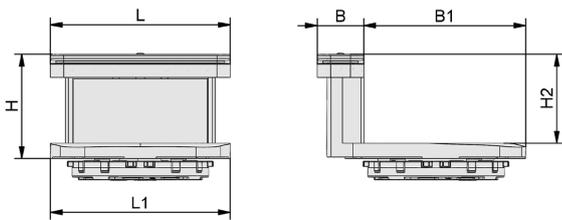
Dati di costruzione Blocchi di aspirazione VCBL-B



VCBL-B 140x130



VCBL-B 120x50 - VCBL-B 125x75



VCBL-B 130x30

Blocchi di aspirazione VCBL-B

Altezza 29 mm, 48 mm e 74 mm

Dati di costruzione Blocchi di aspirazione VCBL-B

Tipo	B [mm]	B1 [mm]	H [mm]	H2 [mm]	L [mm]	L1 [mm]	L2 [mm]
VCBL-B 140x130x29 TV	129	-	29	26	140	146	6
VCBL-B 125x75x29 TV	75	-	29	19	125	146	-
VCBL-B 120x50x29 TV	50	-	29	19	120	146	-
VCBL-B 130x30x29 TV	34	117	29	19	130	130	-
VCBL-B 140x130x48 TV	129	-	48	44	140	146	6
VCBL-B 125x75x48 TV	75	-	48	38	125	146	-
VCBL-B 120x50x48 TV	50	-	48	38	120	146	-
VCBL-B 130x30x48 TV	34	117	48	38	130	151	-
VCBL-B 140x130x74 TV	129	-	74	70	140	146	6
VCBL-B 125x75x74 TV	75	-	74	64	125	149	-
VCBL-B 120x50x74 TV	50	-	74	64	120	146	-
VCBL-B 130x30x74 TV	34	117	74	64	130	130	-

Presentazione multimediale del prodotto

Medio

How-to-Video 03

Collegamento

<https://vimeo.com/178568576>
<https://vimeo.com/194826873>
<https://vimeo.com/193850139>
<https://vimeo.com/260009196>